

Montage gerader Muffen

Platzierung von Dichtungsband und Muffe

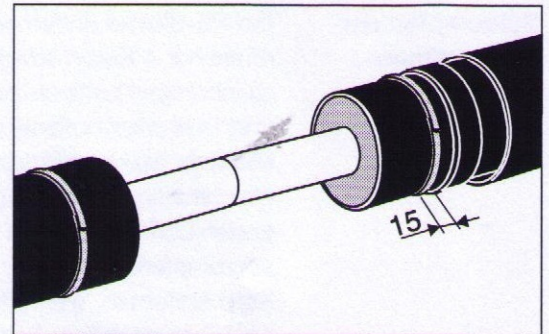
Dichtungsband mit überlappenden Enden um das Mantelrohr legen, so dass die "Außenseite" des Dichtungsbandes mit der Markierung fluchtet. Das Dichtungsband ist somit zwischen der Markierung und dem Mantelrohrende platziert.

Das 50 mm breite PE-Rohrstück (an der Mitte der Schrumpfmuffe befestigt) an das Mantelrohr rd. 15-20 mm vom Dichtungsband entfernt anbringen.

Das PE-Rohrstück mit Klebeband befestigen. PE-Rohrstücke fungieren als Abstandhalter, so dass das Dichtungsband nicht an der Muffe festklebt, während sie zurechtgeschoben wird.

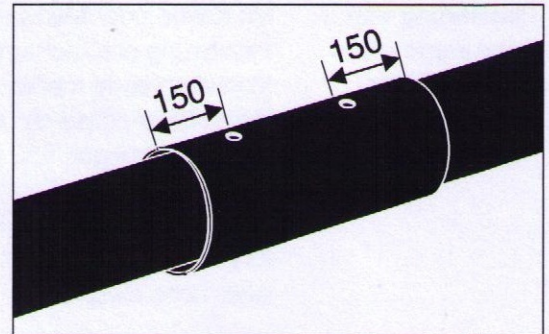
Vor dem Schrumpfen das Dichtungsband entfernen.

Dann vorsichtig die Muffe über das Dichtungsband zur Markierung für die Muffenlänge ziehen.



Vorbereitungen zum Schrumpfen von Muffen

150 mm vom Ende der Schrumpfmuffe zwei Einfüllöffnungen von \varnothing 25 mm in das Oberteil der Muffe (12-Uhr-Position) bohren.



Schrumpfen der Muffendimensionen \varnothing 63-315 mm

Das PE-Rohrstück entfernen und beide Muffenenden über eine Länge von 100 mm mit einer weichen Propangasflamme in gleichmäßigen Kreisbewegungen schrumpfen.

